

PIU Invisible Line Model 5.0 to linia drzwi z aluminiową ościeżnicą i skrzydłem w drewnianej konstrukcji, w podkładzie poliuretanowym lub laminacie do pomalowania farbą ścienną lub tapetowania. Drzwi ukrytą ościeżnicą, pokryte tapetą lub przemalowane farbą ścienną, umożliwiają uzyskanie efektu "drzwi, których nie ma". System drzwi dostępny w wersji model 5.0. W zestawie wszystkie elementy niezbędne do montażu (tj. zwiasy, zamek magnetyczny, uszczelka oraz śruby montażowe).



SYSTEM DRZWI PIU	ościeżnica aluminiowa oraz skrzydło drzwiowe wykonane w konstrukcji drewnianej
ZASTOSOWANIE	drzwi wewnętrzne
ROZMIAR	wysokości: od 206 do 240 cm / szerokości: 70, 80, 90 cm
KONSTRUKCJA OŚCIEŻNICY	model 5.0, wielokomorowy profil aluminiowy, wzmocniony, o wyjątkowo dużej sztywności; do stosowania w ścianach murowanych oraz kartonowo-gipsowych
SPOSÓB OTWIERANIA	2 rodzaje ościeżnicy: do środka (Typ A) / na zewnątrz (Typ B) – dają możliwość licowania skrzydła drzwiowego ze ścianą mimo odmiennych kierunków otwierania; w przypadku różnych kierunków otwierania zachowana jest jednakowa wysokość drzwi od strony zlicowanej
KONSTRUKCJA SKRZYDŁA	drewniana wzmocniona
GRUBOŚĆ SKRZYDŁA	50 mm
WYKOŃCZENIE SKRZYDŁA	wykończenie w podkładzie poliuretanowym lub laminacie do pomalowania farbą ścienną lub tapetowania
ZAMEK	ukryty zamek magnetyczny; możliwość stosowania dowolnego rodzaju zamknięcia: klamka, klucz, wc, Yalle
ZAWIASY	zawiasy ukryte, z regulacją w 3 płaszczyznach (3D) – umożliwiają wychylenie skrzydła na zewnątrz na 180°
USZCZELKI	w kolorze białym, czarnym, brązowym i szarym
KRAJ PRODUKCJI	Polska
PRODUCENT	PIU Design Sp. z o.o.

Tab. 1 – TABELA WYSOKOŚCI OŚCIEŻNIC MODEL 5.0: TYP A – otwierane do środka i TYP B – otwierane na zewnątrz

WYSOKOŚĆ STANDARDOWA (cm) A i B	WYSOKOŚĆ ŚWIATŁA PRZEJŚCIA OŚCIEŻNICY Ha (cm)		WYSOKOŚĆ CAŁKOWITA OŚCIEŻNICY Hb (cm)		OTWÓR W MURZE Hc (cm)	
	A	B	A	B	A	B
206 cm	206	204,8	210,4	209,2	211,5	210,5
210 cm	210	208,8	214,4	213,2	215,5	214,5
220 cm	220	218,8	224,4	223,2	225,5	224,5
230cm	230	228,8	234,4	233,2	235,5	234,5
240 cm	240	238,8	244,4	243,2	245,5	244,5

Tab. 2 – TABELA SZEROKOŚCI OŚCIEŻNIC MODEL 5.0: TYP A – otwierane do środka i TYP B – otwierane na zewnątrz

SZEROKOŚĆ STANDARDOWA (cm)	SZEROKOŚĆ ŚWIATŁA PRZEJŚCIA OŚCIEŻNICY (cm)	SZEROKOŚĆ CAŁKOWITA OŚCIEŻNICY (cm)	OTWÓR W MURZE (cm)	
			MUR	PŁYTA G-K
	Sa	Sb	Sc	Sc
70 cm	70	78,7	82	81
80 cm	80	88,7	92	91
90 cm	90	98,7	102	101
94 cm (90 plus)	94	102,7	106	105
100 cm	100	108,7	112	111

Światło przejścia TYP A i TYP B, przy drzwiach otwartych na 90° zmniejsza się o 4 cm ze względu na grubość skrzydła. W razie potrzeby należy skorzystać z szerokości inwestycyjnej 90 plus.

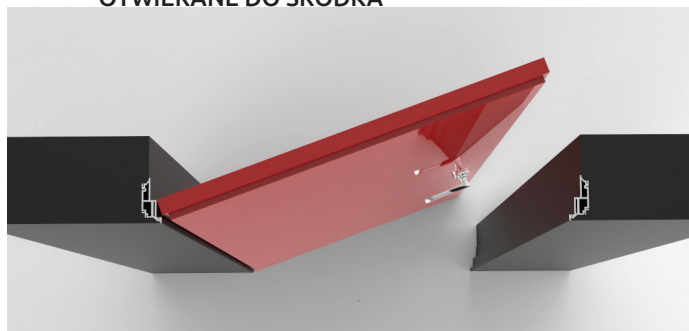
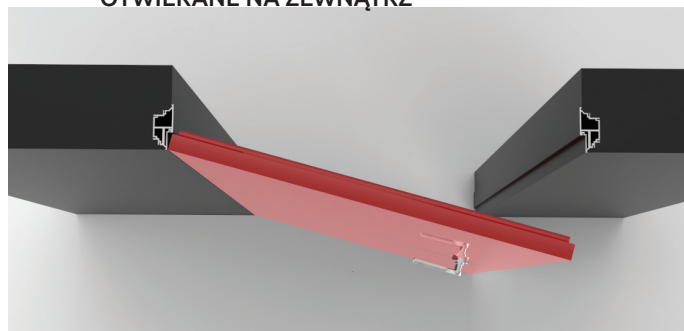
WYTYCZNE MONTAŻU OŚCIEŻNICY

Ościeżnicę należy montować na wstępnym etapie budowy (remontu).

1. **W ścianie murowanej** należy dostosować wymiary otworów drzwiowych wg tabeli wymiarów otworów drzwiowych dla odpowiedniego typu ościeżnicy. Posadowienie ościeżnicy w otworze, powinno przewidywać płaszczyznę licowania ze ścianą. Ościeżnicę należy zamontować na odpowiednim poziomie, przewidującym wysokość gotowej podłogi. W komplecie z ościeżnicą dostarczane są kotwy montażowe służące do wmurowania w przygotowany otwór drzwiowy, oraz siatka podtynkowa do zamontowania pod tynkiem od strony licującej. Otwory drzwiowe powinny posiadać margines szerokości ok. 10 cm bez tynku w celu zamontowania w nim siatki podtynkowej. Piana montażowa załączona do ościeżnicy powinna być aplikowana miejscowo w celu unieruchomienia ościeżnicy podczas montażu, a następnie należy wypełnić szczelinę między murem a ościeżnicą przy pomocy zaprawy murarskiej dla uzyskania sztywnego połączenia ościeżnicy ze ścianą.
2. **W ścianie gipsowo-kartonowej** należy przygotować konstrukcję otworu na bazie profilu ościeżnicowego UA. Profil UA należy zamontować wg wymiarów dla odpowiedniego typu ościeżnicy, do stropu i do podłogi dla uzyskania jego sztywności. Ościeżnicę należy zamontować na odpowiednim poziomie, przewidującym wysokość gotowej podłogi. Ściana nie może być zamknięta płytami G-K w celu umożliwienia dokręcenia ościeżnicy od strony wewnętrznej wkrętami samowiercącymi, zapewniającymi sztywność zamontowanej ościeżnicy. Piana montażowa dostarczona z ościeżnicą powinna być zaaplikowana po obwodzie ościeżnicy, pomiędzy ościeżnicą a ścianą. Podczas montażu płyt G-K należy je frezować pod kątem 45-50° na krawędzi stykające się z ościeżnicą od strony licowania. Przy krawędzi ościeżnicy, po obwodzie stosować fizelinę.

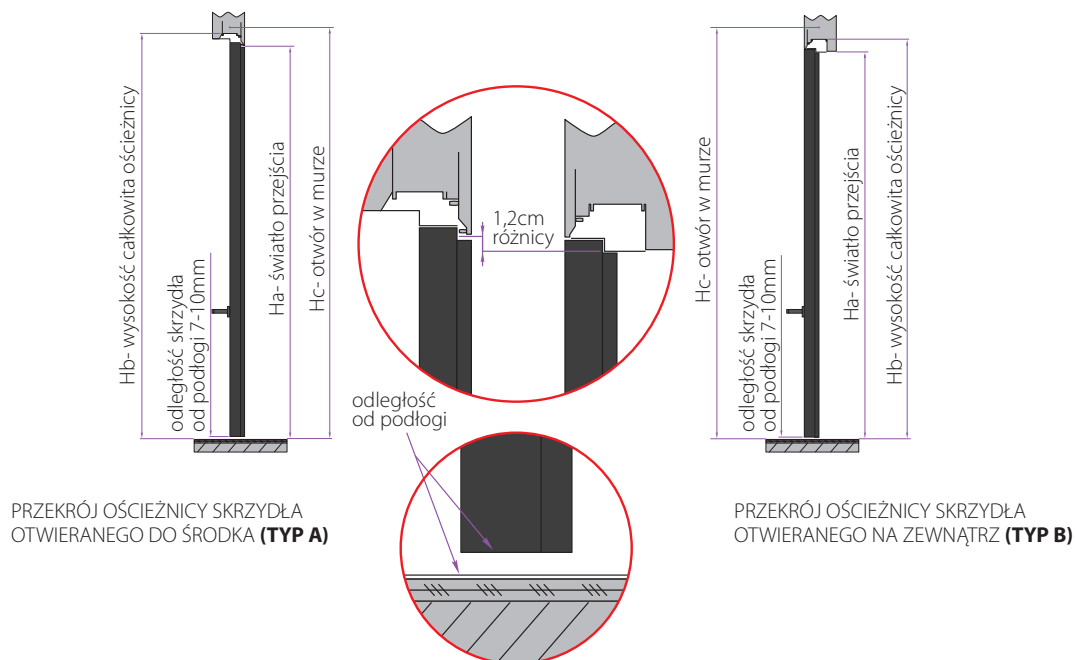
WYKOŃCZENIE OŚCIEŻNICY

W komplecie ościeżnicy znajdują się: grunt do aluminium pod farbę ścienną oraz komplet materiałów niezbędnych do jej montażu.

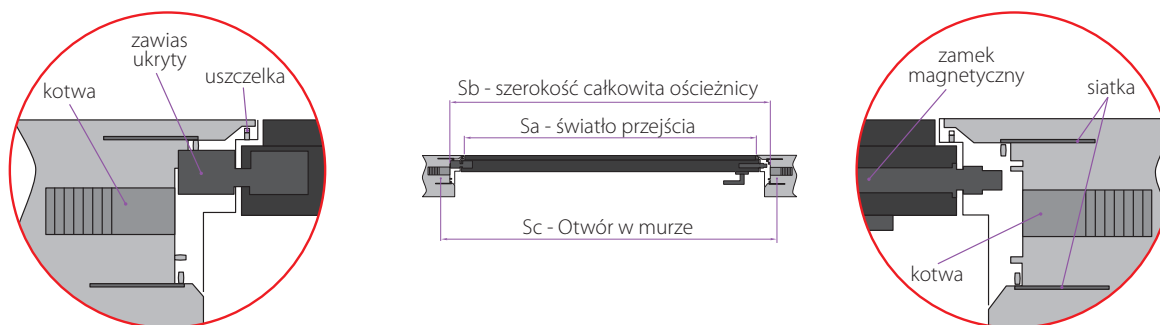
**Rys. 1 – DRZWI ZLICOWANE ZE ŚCIANĄ
OTWIERANE DO ŚRODKA**

**Rys. 2 – DRZWI ZLICOWANE ZE ŚCIANĄ
OTWIERANE NA ZEWNĄTRZ**


Rys. 3 – SCHEMAT RÓŻNICY WYSOKOŚCI OŚCIEŻNICY TYP A I TYP B

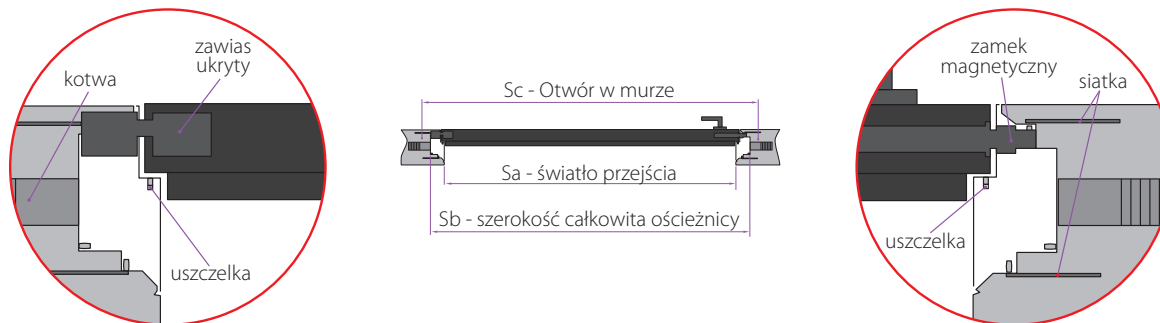
Dla uzyskania od strony zlicowanej tej samej widocznej wysokości drzwi, o różnych kierunkach otwierania, światło przejścia i ościeżnica jest niższa o 12mm przy drzwiach otwieranych na zewnątrz (TYP B)



Rys. 4 – PRZEKRÓJ OŚCIEŻNICY SKRZYDŁA OTWIERANEGO DO ŚRODKA (typ A)



Rys. 5 – PRZEKRÓJ OŚCIEŻNICY SKRZYDŁA OTWIERANEGO NA ZEWNĄTRZ (typ B)



Rys. 6 – SCHEMAT OKREŚLANIA KIERUNKÓW OTWIERANIA DRZWI DLA OŚCIEŻNIC TYP A I TYP B



* W przypadku łączenia różnych podłóg, miejsce ich łączenia należy umieścić 2,5 cm od linii licowania ściany do środka pomieszczenia

PIU Invisible Line Model 4.5 to linia drzwi z aluminiową ościeżnicą i skrzydłem w drewnianej konstrukcji, w podkładzie poliuretanowym lub laminacie do pomalowania farbą ścienną lub tapetowania. Drzwi ukrytą ościeżnicą, pokryte tapetą lub przemalowane farbą ścienną, umożliwiają uzyskanie efektu "drzwi, których nie ma". System drzwi dostępny w różnych wersjach: model 4.5 standard oraz model 4.5 standard plus (wzmocniony). W zestawie wszystkie elementy niezbędne do montażu (tj. zwiasy, zamek magnetyczny, uszczelka oraz śruby montażowe).



SYSTEM DRZWI PIU	ościeżnica aluminiowa oraz skrzydło drzwiowe wykonane w konstrukcji drewnianej
ZASTOSOWANIE	drzwi wewnętrzne
ROZMIAR	wysokości: 202 cm / szerokości: 70, 80, 90 cm
KONSTRUKCJA OŚCIEŻNICY	model 4.5, wielokomorowy profil aluminiowy; do stosowania w ścianach murowanych oraz kartonowo-gipsowych
SPOSÓB OTWIERANIA	2 rodzaje ościeżnicy: do środka (Typ A) / na zewnątrz (Typ B) – dają możliwość licowania skrzydła drzwiowego ze ścianą mimo odmiennych kierunków otwierania; w przypadku różnych kierunków otwierania zachowana jest jednakowa wysokość drzwi od strony zlicowanej
KONSTRUKCJA SKRZYDŁA	drewniana
GRUBOŚĆ SKRZYDŁA	45 mm
WYKOŃCZENIE SKRZYDŁA	wykończenie w podkładzie poliuretanowym lub laminacie do pomalowania farbą ścienną lub tapetowania
ZAMEK	ukryty zamek magnetyczny; możliwość stosowania dowolnego rodzaju zamknięcia: klamka, klucz, wc i Yalle
ZAWIASY	zawiasy ukryte, z regulacją w 3 płaszczyznach (3D) – umożliwiają wychylenie skrzydła na zewnątrz na 180°
USZCZELKI	w kolorze białym, czarnym, brązowym i szarym
APROBATY I CERTYFIKATY	<ul style="list-style-type: none"> • Aprobata Techniczna na system drzwi ITB nr AT-15-8578/2011 • Certyfikat na zawiasy zgodny z PN-EN 1935:2003 • Certyfikat badań akustycznych – 35dB
KRAJ PRODUKCJI	Polska
PRODUCENT	PIU Design Sp. z o.o.

Tab. 1 – TABELA WYSOKOŚCI OŚCIEŻNIC – MODEL 4.5 STANDARD
TYP A – otwierane do środka i TYP B – otwierane na zewnątrz

WYSOKOŚĆ STANDARDOWA (cm) A i B	WYSOKOŚĆ ŚWIATŁA PRZEJŚCIA OŚCIEŻNICY Hp (cm)		WYSOKOŚĆ CAŁKOWITA OŚCIEŻNICY Hz (cm)		OTWÓR W MURZE Hm (cm)	
	A	B	A	B	A	B
202 cm	202	200,8	206,4	206,2	209	209

Tab. 2 – TABELA WYSOKOŚCI OŚCIEŻNIC – MODEL 4.5 STANDARD PLUS
TYP A – otwierane do środka i TYP B – otwierane na zewnątrz

WYSOKOŚĆ STANDARDOWA (cm) A i B	WYSOKOŚĆ ŚWIATŁA PRZEJŚCIA OŚCIEŻNICY Ha (cm)		WYSOKOŚĆ CAŁKOWITA OŚCIEŻNICY Hb (cm)		OTWÓR W MURZE Hc (cm)	
	A	B	A	B	A	B
202 cm	202	200,8	206,4	206,2	209	209
210 cm	210	208,8	214,4	214,2	217	217
220 cm	220	218,8	224,4	224,2	227	227
230 cm	230	228,8	234,4	234,2	237	237
240 cm	240	238,8	244,4	244,2	247	247

Tab. 3 – TABELA SZEROKOŚCI OŚCIEŻNIC – MODEL 4.5
TYP A – otwierane do środka i TYP B – otwierane na zewnątrz

SZEROKOŚĆ STANDARDOWA (cm)	SZEROKOŚĆ ŚWIATŁA PRZEJŚCIA OŚCIEŻNICY Sp (cm)	SZEROKOŚĆ CAŁKOWITA OŚCIEŻNICY So (cm)		OTWÓR W MURZE Sm (cm)	
		TYP A	TYP B	TYP A	TYP B
70 cm	70	78,8	80,8	82	84
80 cm	80	88,8	90,8	92	94
90 cm	90	98,8	100,8	102	104

WYTYCZNE MONTAŻU OŚCIEŻNICY

Ościeżnicę należy montować na wstępnym etapie budowy (remontu).

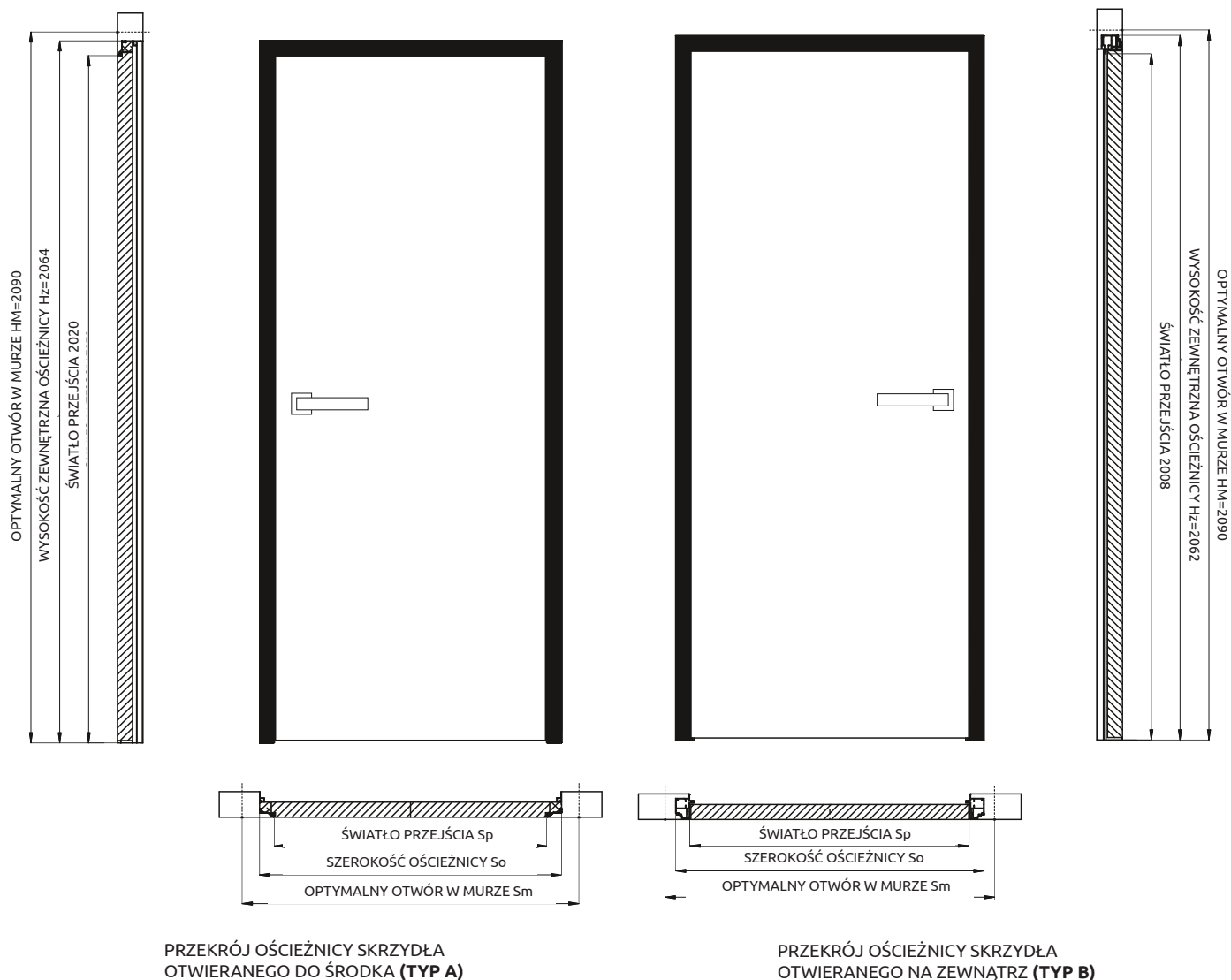
- W ścianie murowanej** należy dostosować wymiary otworów drzwiowych wg tabeli wymiarów otworów drzwiowych dla odpowiedniego typu ościeżnicy. Posadowienie ościeżnicy w otworze, powinno przewidywać płaszczyznę licowania ze ścianą. Ościeżnicę należy zamontować na odpowiednim poziomie, przewidującym wysokość gotowej podłogi. W komplecie z ościeżnicą dostarczane są kotwy montażowe służące do wmurowania w przygotowany otwór drzwiowy, oraz siatka podtynkowa do zamontowania pod tynkiem od strony licującej. Otwory drzwiowe powinny posiadać margines szerokości ok. 10 cm bez tynku w celu zamontowania w nim siatki podtynkowej. Piana montażowa załączona do ościeżnicy powinna być aplikowana miejscowo w celu unieruchomienia ościeżnicy podczas montażu, a następnie należy wypełnić szczelinę między murem a ościeżnicą przy pomocy zaprawy murarskiej dla uzyskania sztywnego połączenia ościeżnicy ze ścianą.
- W ścianie gipsowo-kartonowej** należy przygotować konstrukcję otworu na bazie profilu ościeżnicowego UA. Profil UA należy zamontować wg wymiarów dla odpowiedniego typu ościeżnicy, do stropu i do podłogi dla uzyskania jego sztywności. Ościeżnicę należy zamontować na odpowiednim poziomie, przewidującym wysokość gotowej podłogi. Ściana nie może być zamknięta płytami G-K w celu umożliwienia dokręcenia ościeżnicy od strony wewnętrznej wkrętami samowierzącymi, zapewniającymi sztywność zamontowanej ościeżnicy. Piana montażowa dostarczona z ościeżnicą powinna być zaaplikowana po obwodzie ościeżnicy, pomiędzy ościeżnicą a ścianą. Podczas montażu płyt G-K należy je frezować pod kątem 45-50° na krawędzi stykające się z ościeżnicą od strony licowania. Przy krawędzi ościeżnicy, po obwodzie stosować fizelinę.

WYKOŃCZENIE OŚCIEŻNICY

W komplecie ościeżnicy znajdują się: grunt do aluminium pod farbę ścienną oraz komplet materiałów niezbędnych do jej montażu.

Rys. 1 – SCHEMAT RÓŻNICY WYSOKOŚCI OŚCIEŻNICY TYP A I TYP B

Dla uzyskania od strony zlicowanej tej samej widocznej wysokości drzwi, o różnych kierunkach otwierania, światło przejścia i ościeżnica jest niższa o 12mm przy drzwiach otwieranych na zewnątrz (TYP B)



Rys. 2 – SCHEMAT OKREŚLANIA KIERUNKÓW OTWIERANIA DRZWI DLA OŚCIEŻNIC TYP A I TYP B



* W przypadku łączenia różnych podłóg, miejsce ich łączenia należy umieścić 2,5 cm od linii licowania ściany do środka pomieszczenia