

**PIU Invisible Line Model 4.5** to linia drzwi z aluminiową ościeżnicą i skrzydłem w drewnianej konstrukcji, w podkładzie poliuretanowym lub laminacie do pomalowania farbą ścienną lub tapetowania. Drzwi ukrytą ościeżnicą, pokryte tapetą lub przemalowane farbą ścienną, umożliwiają uzyskanie efektu "drzwi, których nie ma". System drzwi dostępny w różnych wersjach: model 4.5 standard oraz model 4.5 standard plus (wzmocniony). W zestawie wszystkie elementy niezbędne do montażu (tj. zwiasy, zamek magnetyczny, uszczelka oraz śruby montażowe).



<b>SYSTEM DRZWI PIU</b>	ościeżnica aluminiowa oraz skrzydło drzwiowe wykonane w konstrukcji drewnianej
<b>ZASTOSOWANIE</b>	drzwi wewnętrzne
<b>ROZMIAR</b>	wysokości: 202 cm / szerokości: 70, 80, 90 cm
<b>KONSTRUKCJA OŚCIEŻNICY</b>	model 4.5, wielokomorowy profil aluminiowy; do stosowania w ścianach murowanych oraz kartonowo-gipsowych
<b>SPOSÓB OTWIERANIA</b>	2 rodzaje ościeżnicy: do środka (Typ A) / na zewnątrz (Typ B) – dają możliwość licowania skrzydła drzwiowego ze ścianą mimo odmiennych kierunków otwierania; w przypadku różnych kierunków otwierania zachowana jest jednakowa wysokość drzwi od strony zlicowanej
<b>KONSTRUKCJA SKRZYDŁA</b>	drewniana
<b>GRUBOŚĆ SKRZYDŁA</b>	45 mm
<b>WYKOŃCZENIE SKRZYDŁA</b>	wykończenie w podkładzie poliuretanowym lub laminacie do pomalowania farbą ścienną lub tapetowania
<b>ZAMEK</b>	ukryty zamek magnetyczny; możliwość stosowania dowolnego rodzaju zamknięcia: klamka, klucz, wc i Yalle
<b>ZAWIASY</b>	zawiasy ukryte, z regulacją w 3 płaszczyznach (3D) – umożliwiają wychylenie skrzydła na zewnątrz na 180°
<b>USZCZELKI</b>	w kolorze białym, czarnym, brązowym i szarym
<b>KRAJ PRODUKCJI</b>	Polska
<b>PRODUCENT</b>	PIU Design Sp. z o.o.

**Tab. 1 – TABELA WYSOKOŚCI OŚCIEŻNIC – MODEL 4.5 STANDARD**  
**TYP A – otwierane do środka i TYP B – otwierane na zewnątrz**

WYSOKOŚĆ STANDARDOWA (cm) A i B	WYSOKOŚĆ ŚWIATŁA PRZEJŚCIA OŚCIEŻNICY Hp (cm)		WYSOKOŚĆ CAŁKOWITA OŚCIEŻNICY Hz (cm)		OTWÓR W MURZE Hm (cm)	
	A	B	A	B	A	B
202 cm	202	200,8	206,4	206,2	209	209

**Tab. 2 – TABELA WYSOKOŚCI OŚCIEŻNIC – MODEL 4.5 STANDARD PLUS**  
**TYP A – otwierane do środka i TYP B – otwierane na zewnątrz**

WYSOKOŚĆ STANDARDOWA (cm) A i B	WYSOKOŚĆ ŚWIATŁA PRZEJŚCIA OŚCIEŻNICY Ha (cm)		WYSOKOŚĆ CAŁKOWITA OŚCIEŻNICY Hb (cm)		OTWÓR W MURZE Hc (cm)	
	A	B	A	B	A	B
206 cm	206	204,8	210,4	210,2	213	213
220 cm	220	218,8	224,4	224,2	227	227
230 cm	230	228,8	234,4	234,2	237	237
240 cm	240	238,8	244,4	244,2	247	247

**Tab. 3 – TABELA SZEROKOŚCI OŚCIEŻNIC – MODEL 4.5**  
**TYP A – otwierane do środka i TYP B – otwierane na zewnątrz**

SZEROKOŚĆ STANDARDOWA (cm)	SZEROKOŚĆ ŚWIATŁA PRZEJŚCIA OŚCIEŻNICY Sp (cm)	SZEROKOŚĆ CAŁKOWITA OŚCIEŻNICY So (cm)		OTWÓR W MURZE Sm (cm)	
		TYP A	TYP B	TYP A	TYP B
70 cm	70	78,8	80,8	82	84
80 cm	80	88,8	90,8	92	94
90 cm	90	98,8	100,8	102	104

### WYTYCZNE MONTAŻU OŚCIEŻNICY

Ościeżnicę należy montować na wstępnym etapie budowy (remontu).

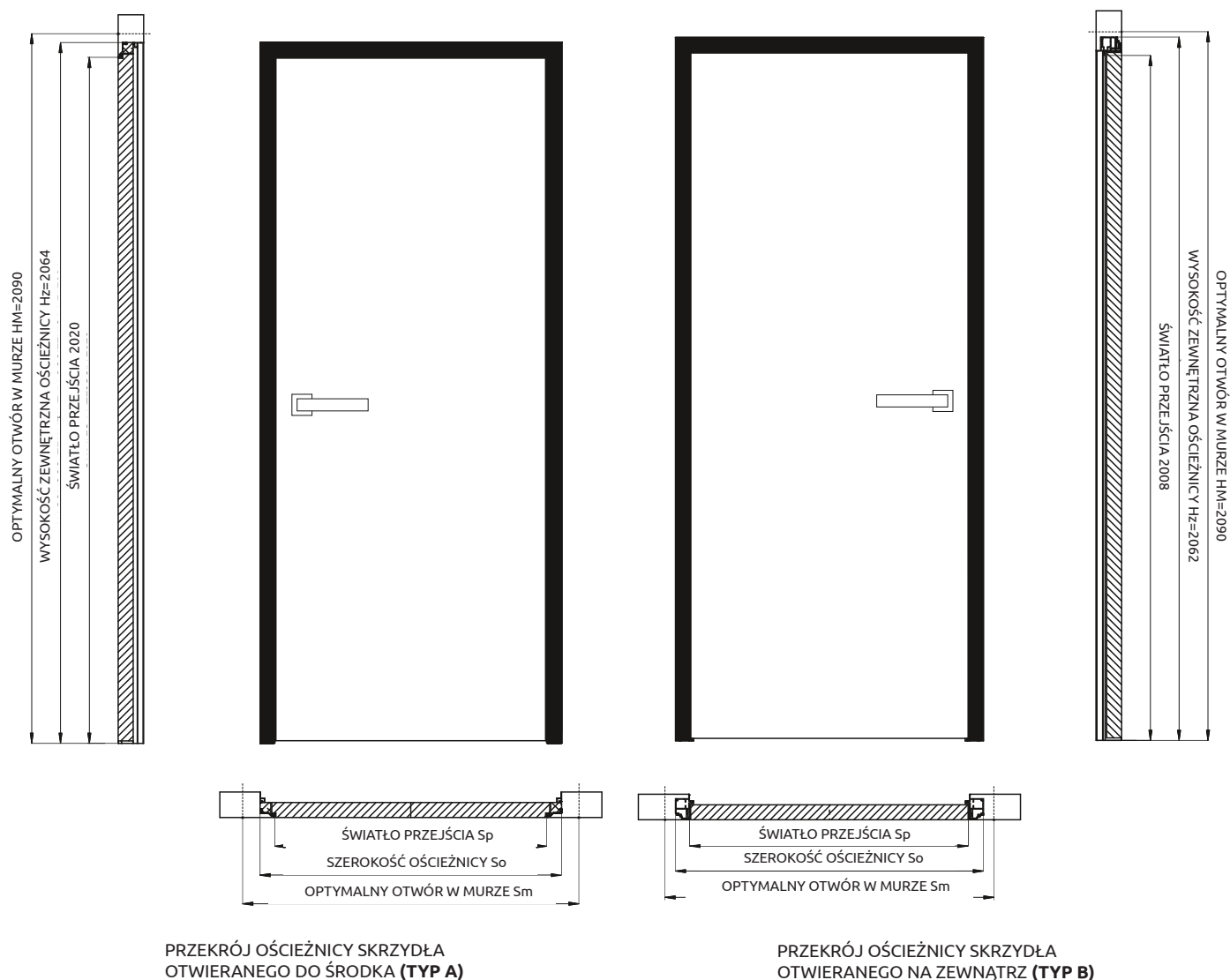
- W ścianie murowanej** należy dostosować wymiary otworów drzwiowych wg tabeli wymiarów otworów drzwiowych dla odpowiedniego typu ościeżnicy. Posadowienie ościeżnicy w otworze, powinno przewidywać płaszczyznę licowania ze ścianą. Ościeżnicę należy zamontować na odpowiednim poziomie, przewidującym wysokość gotowej podłogi. W komplecie z ościeżnicą dostarczane są kotwy montażowe służące do wmurowania w przygotowany otwór drzwiowy, oraz siatka podtynkowa do zamontowania pod tynkiem od strony licującej. Otwory drzwiowe powinny posiadać margines szerokości ok. 10 cm bez tynku w celu zamontowania w nim siatki podtynkowej. Piana montażowa załączona do ościeżnicy powinna być aplikowana miejscowo w celu unieruchomienia ościeżnicy podczas montażu, a następnie należy wypełnić szczelinę między murem a ościeżnicą przy pomocy zaprawy murarskiej dla uzyskania sztywnego połączenia ościeżnicy ze ścianą.
- W ścianie gipsowo-kartonowej** należy przygotować konstrukcję otworu na bazie profilu ościeżnicowego UA. Profil UA należy zamontować wg wymiarów dla odpowiedniego typu ościeżnicy, do stropu i do podłogi dla uzyskania jego sztywności. Ościeżnicę należy zamontować na odpowiednim poziomie, przewidującym wysokość gotowej podłogi. Ściana nie może być zamknięta płytami G-K w celu umożliwienia dokręcenia ościeżnicy od strony wewnętrznej wkrętami samowiercącymi, zapewniającymi sztywność zamontowanej ościeżnicy. Piana montażowa dostarczona z ościeżnicą powinna być zaaplikowana po obwodzie ościeżnicy, pomiędzy ościeżnicą a ścianą. Podczas montażu płyt G-K należy je frezować pod kątem 45-50° na krawędzi stykającej się z ościeżnicą od strony licowania. Przy krawędzi ościeżnicy, po obwodzie stosować fizelinę.

### WYKOŃCZENIE OŚCIEŻNICY

W komplecie ościeżnicy znajdują się: grunt do aluminium pod farbę ścienną oraz komplet materiałów niezbędnych do jej montażu.

Rys. 1 – SCHEMAT RÓŻNICY WYSOKOŚCI OŚCIEŻNICY TYP A I TYP B

Dla uzyskania od strony zlicowanej tej samej widocznej wysokości drzwi, o różnych kierunkach otwierania, światło przejścia i ościeżnica jest niższa o 12mm przy drzwiach otwieranych na zewnątrz (TYP B)



Rys. 2 – SCHEMAT OKREŚLANIA KIERUNKÓW OTWIERANIA DRZWI DLA OŚCIEŻNIC TYP A I TYP B



\* W przypadku łączenia różnych podłóg, miejsce ich łączenia należy umieścić 2,5 cm od linii licowania ściany do środka pomieszczenia

**PIU Invisible Line Model 5.0** to linia drzwi z aluminiową ościeżnicą i skrzydłem w drewnianej konstrukcji, w podkładzie poliuretanowym lub laminacie do pomalowania farbą ścienną lub tapetowania. Drzwi ukrytą ościeżnicą, pokryte tapetą lub przemalowane farbą ścienną, umożliwiają uzyskanie efektu "drzwi, których nie ma". System drzwi dostępny w wersji model 5.0. W zestawie wszystkie elementy niezbędne do montażu (tj. zwiasy, zamek magnetyczny, uszczelka oraz śruby montażowe).



<b>SYSTEM DRZWI PIU</b>	ościeżnica aluminiowa oraz skrzydło drzwiowe wykonane w konstrukcji drewnianej
<b>ZASTOSOWANIE</b>	drzwi wewnętrzne
<b>ROZMIAR</b>	wysokości: od 206 do 240 cm / szerokości: 70, 80, 90 cm
<b>KONSTRUKCJA OŚCIEŻNICY</b>	model 5.0, wielokomorowy profil aluminiowy, wzmocniony, o wyjątkowo dużej sztywności; do stosowania w ścianach murowanych oraz kartonowo-gipsowych
<b>SPOSÓB OTWIERANIA</b>	2 rodzaje ościeżnicy: do środka (Typ A) / na zewnątrz (Typ B) – dają możliwość licowania skrzydła drzwiowego ze ścianą mimo odmiennych kierunków otwierania; w przypadku różnych kierunków otwierania zachowana jest jednakowa wysokość drzwi od strony zlicowanej
<b>KONSTRUKCJA SKRZYDŁA</b>	drewniana wzmocniona
<b>GRUBOŚĆ SKRZYDŁA</b>	50 mm
<b>WYKOŃCZENIE SKRZYDŁA</b>	wykończenie w podkładzie poliuretanowym lub laminacie do pomalowania farbą ścienną lub tapetowania
<b>ZAMEK</b>	ukryty zamek magnetyczny; możliwość stosowania dowolnego rodzaju zamknięcia: klamka, klucz, wc, Yalle
<b>ZAWIASY</b>	zawiasy ukryte, z regulacją w 3 płaszczyznach (3D) – umożliwiają wychylenie skrzydła na zewnątrz na 180°
<b>USZCZELKI</b>	w kolorze białym, czarnym, brązowym i szarym
<b>KRAJ PRODUKCJI</b>	Polska
<b>PRODUCENT</b>	PIU Design Sp. z o.o.

**Tab. 1 – TABELA WYSOKOŚCI OŚCIEŻNIC MODEL 5.0: TYP A – otwierane do środka i TYP B – otwierane na zewnątrz**

WYSOKOŚĆ STANDARDOWA (cm) A i B	WYSOKOŚĆ ŚWIATŁA PRZEJŚCIA OŚCIEŻNICY H <sub>a</sub> (cm)		WYSOKOŚĆ CAŁKOWITA OŚCIEŻNICY H <sub>b</sub> (cm)		OTWÓR W MURZE H <sub>c</sub> (cm)	
	A	B	A	B	A	B
206 cm	206	204,8	210,4	209,2	211,5	210,5
220 cm	220	218,8	224,4	223,2	225,5	224,5
230 cm	230	228,8	234,4	233,2	235,5	234,5
240 cm	240	238,8	244,4	243,2	245,5	244,5

**Tab. 2 – TABELA SZEROKOŚCI OŚCIEŻNIC MODEL 5.0: TYP A – otwierane do środka i TYP B – otwierane na zewnątrz**

SZEROKOŚĆ STANDARDOWA (cm)	SZEROKOŚĆ ŚWIATŁA PRZEJŚCIA OŚCIEŻNICY (cm)	SZEROKOŚĆ CAŁKOWITA OŚCIEŻNICY (cm)	OTWÓR W MURZE (cm)	
			MUR	PŁYTA G-K
	S <sub>a</sub>	S <sub>b</sub>	S <sub>c</sub>	S <sub>c</sub>
70 cm	70	78,7	82	81
80 cm	80	88,7	92	91
90 cm	90	98,7	102	101
94 cm (90 plus)	94	102,7	106	105
100 cm	100	108,7	112	111

Światło przejścia TYP A i TYP B, przy drzwiach otwartych na 90° zmniejsza się o 4 cm ze względu na grubość skrzydła. W razie potrzeby należy skorzystać z szerokości inwestycyjnej 90 plus.

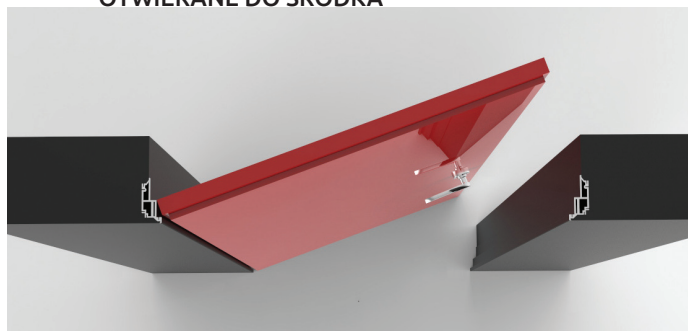
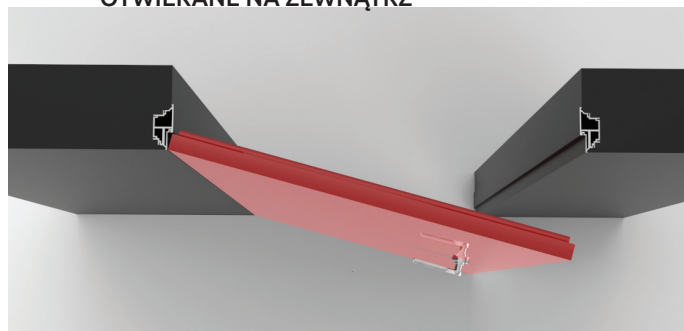
### WYTYCZNE MONTAŻU OŚCIEŻNICY

Ościeżnicę należy montować na wstępnym etapie budowy (remontu).

- W ścianie murowanej** należy dostosować wymiary otworów drzwiowych wg tabeli wymiarów otworów drzwiowych dla odpowiedniego typu ościeżnicy. Posadowienie ościeżnicy w otworze, powinno przewidywać płaszczyznę licowania ze ścianą. Ościeżnicę należy zamontować na odpowiednim poziomie, przewidującym wysokość gotowej podłogi. W komplecie z ościeżnicą dostarczane są kotwy montażowe służące do wmurowania w przygotowany otwór drzwiowy, oraz siatka podtynkowa do zamontowania pod tynkiem od strony licującej. Otwory drzwiowe powinny posiadać margines szerokości ok. 10 cm bez tynku w celu zamontowania w nim siatki podtynkowej. Piana montażowa załączona do ościeżnicy powinna być aplikowana miejscowo w celu unieruchomienia ościeżnicy podczas montażu, a następnie należy wypełnić szczelinę między murem a ościeżnicą przy pomocy zaprawy murarskiej dla uzyskania sztywnego połączenia ościeżnicy ze ścianą.
- W ścianie gipsowo-kartonowej** należy przygotować konstrukcję otworu na bazie profilu ościeżnicowego UA. Profil UA należy zamontować wg wymiarów dla odpowiedniego typu ościeżnicy, do stropu i do podłogi dla uzyskania jego sztywności. Ościeżnicę należy zamontować na odpowiednim poziomie, przewidującym wysokość gotowej podłogi. Ściana nie może być zamknięta płytami G-K w celu umożliwienia dokręcenia ościeżnicy od strony wewnętrznej wkrętami samowierzącymi, zapewniającymi sztywność zamontowanej ościeżnicy. Piana montażowa dostarczona z ościeżnicą powinna być zaaplikowana po obwodzie ościeżnicy, pomiędzy ościeżnicą a ścianą. Podczas montażu płyt G-K należy je frezować pod kątem 45-50° na krawędzi stykające się z ościeżnicą od strony licowania. Przy krawędzi ościeżnicy, po obwodzie stosować fizelinę.

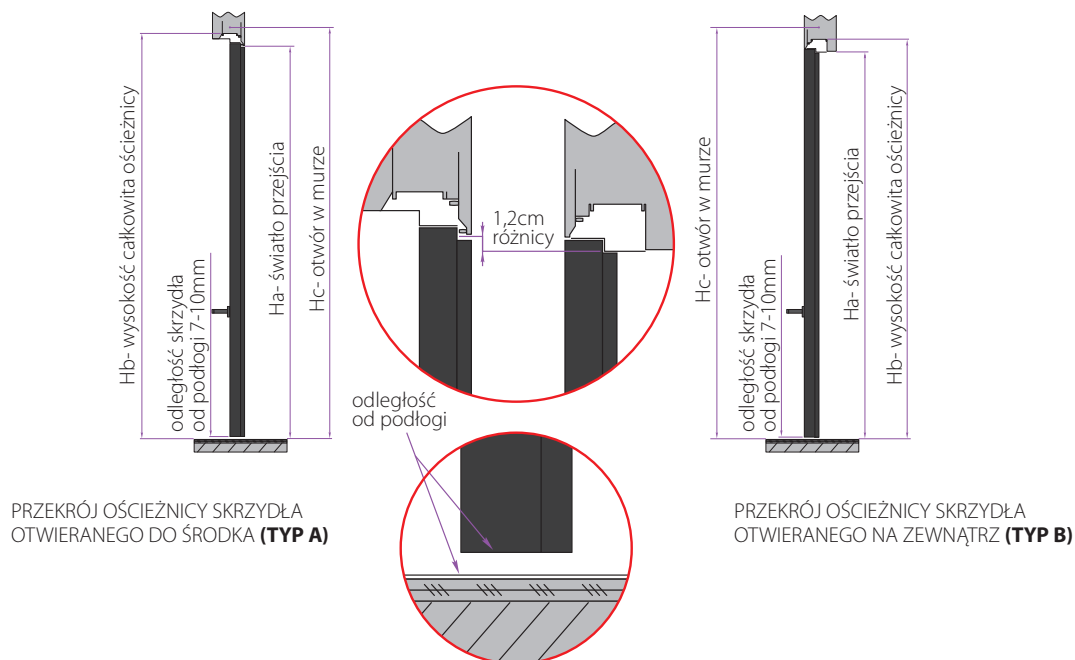
### WYKOŃCZENIE OŚCIEŻNICY

W komplecie ościeżnicy znajdują się: grunt do aluminium pod farbę ścienną oraz komplet materiałów niezbędnych do jej montażu.

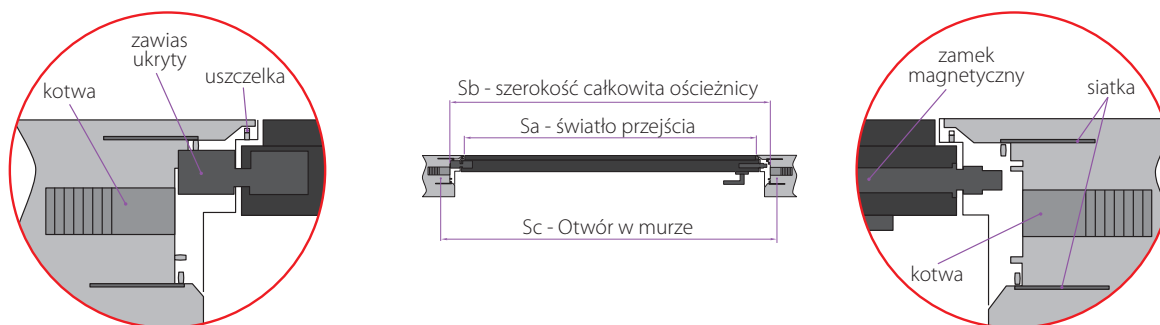
**Rys. 1 – DRZWI ZLICOWANE ZE ŚCIANĄ  
OTWIERANE DO ŚRODKA**

**Rys. 2 – DRZWI ZLICOWANE ZE ŚCIANĄ  
OTWIERANE NA ZEWNĄTRZ**


**Rys. 3 – SCHEMAT RÓŻNICY WYSOKOŚCI OŚCIEŻNICY TYP A I TYP B**

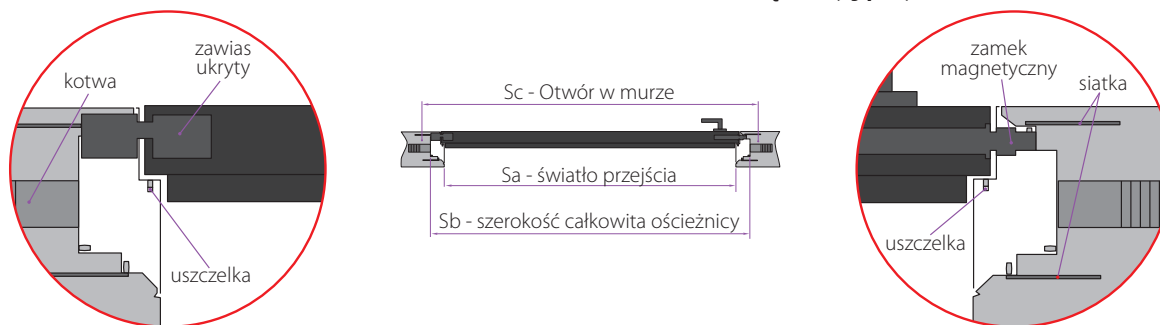
Dla uzyskania od strony zlicowanej tej samej widocznej wysokości drzwi, o różnych kierunkach otwierania, światło przejścia i ościeżnica jest niższa o 12mm przy drzwiach otwieranych na zewnątrz (TYP B)



**Rys. 4 – PRZEKRÓJ OŚCIEŻNICY SKRZYDŁA OTWIERANEGO DO ŚRODKA (typ A)**



**Rys. 5 – PRZEKRÓJ OŚCIEŻNICY SKRZYDŁA OTWIERANEGO NA ZEWNĄTRZ (typ B)**



**Rys. 6 – SCHEMAT OKREŚLANIA KIERUNKÓW OTWIERANIA DRZWI DLA OŚCIEŻNIC TYP A I TYP B**



\* W przypadku łączenia różnych podłóg, miejsce ich łączenia należy umieścić 2,5 cm od linii licowania ściany do środka pomieszczenia