

**Tab. 1 – TABELA WYSOKOŚCI OŚCIEŻNIC – model 5.0**

TYP A – otwierane do środka i TYP B – otwierane na zewnątrz

WYSOKOŚĆ STANDARDOWA (cm) A i B	WYSOKOŚĆ ŚWIATŁA PRZEJŚCIA OŚCIEŻNICY H <sub>a</sub> (cm)		WYSOKOŚĆ CAŁKOWITA OŚCIEŻNICY H <sub>b</sub> (cm)		OTWÓR W MURZE H <sub>c</sub> (cm)	
	A	B	A	B	A	B
202 cm	202	200,8	206,4	205,2	207,5	206,5
206 cm	206	204,8	210,4	209,2	211,5	210,5
210 cm	210	208,8	214,4	213,2	215,5	214,5
220 cm	220	218,8	224,4	223,2	225,5	224,5
230 cm	230	228,8	234,4	233,2	235,5	234,5
240 cm	240	238,8	244,4	243,2	245,5	244,5
250 cm	250	248,8	254,4	253,2	255,5	254,5
260 cm	260	258,8	264,4	263,2	265,5	264,5
270 cm	270	268,8	274,4	273,2	275,5	274,5
280 cm	280	278,8	284,4	283,2	285,5	284,5
290 cm	290	288,8	294,4	293,2	295,5	294,5

\* Inne wysokości na indywidualne zamówienie

**Tab. 2 – TABELA SZEROKOŚCI OŚCIEŻNIC – model 5.0**

TYP A – otwierane do środka i TYP B – otwierane na zewnątrz

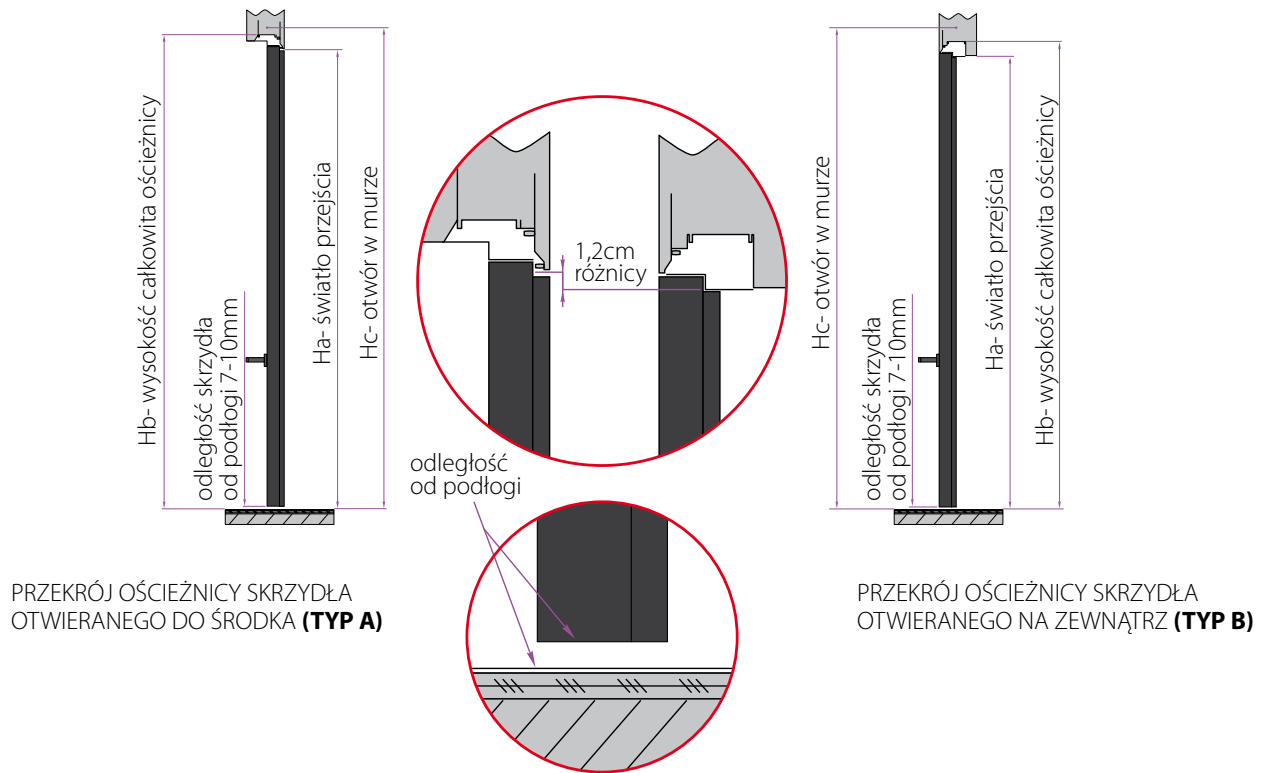
SZEROKOŚĆ STANDARDOWA (cm)	SZEROKOŚĆ ŚWIATŁA PRZEJŚCIA OŚCIEŻNICY (cm)	SZEROKOŚĆ CAŁKOWITA OŚCIEŻNICY (cm)	OTWÓR W MURZE (cm)	
			ŚCIANA MUROWANA	PŁYTA KARTON-GIPS
	S <sub>a</sub>	S <sub>b</sub>	S <sub>c</sub>	S <sub>c</sub>
70 cm	70	78,7	82	81
80 cm	80	88,7	92	91
90 cm	90	98,7	102	101
94 cm (90+)	94	102,7	106	105
100 cm	100	108,7	112	111

Światło przejścia TYP A i TYP B, przy drzwiach otwartych na 90° zmniejsza się o 4 cm ze względu na grubość skrzydła. W razie potrzeby należy skorzystać z szerokości inwestycyjnej 90 plus.

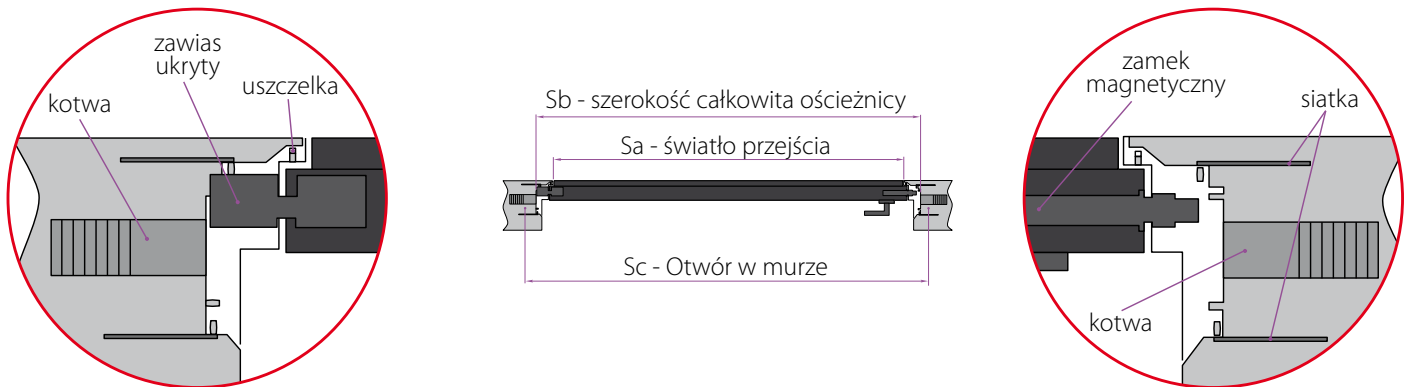
\* Inne szerokości na indywidualne zamówienie

**Rys. 1 – SCHEMAT RÓŻNICY WYSOKOŚCI OŚCIEŻNICY TYP A I TYP B**

Dla uzyskania od strony zlicowanej tej samej widocznej wysokości drzwi, o różnych kierunkach otwierania, światło przejścia i ościeżnica jest niższa o 12mm przy drzwiach otwieranych na zewnątrz (TYP B)



**Rys. 2 – PRZEKRÓJ OŚCIEŻNICY SKRZYDŁA OTWIERANEGO DO ŚRODKA (typ A)**



**Rys. 3 – PRZEKRÓJ OŚCIEŻNICY SKRZYDŁA OTWIERANEGO NA ZEWNĄTRZ (typ B)**

